





Innovación

El modelo Serie T es una nueva forma de concebir la tecnología de la información. Pensada para ser utilizada por uno a varios usuarios para intercambio de todo tipo de información (fotos, archivos, dibujar, etc.) Es ideal para cualquier tipo de aplicación servicios de publicidad, compras, turismo, cartelería digital, etc.

Pantalla

Admite formatos de 32" y 49" táctil siempre acompañado de una tarjeta gráfica de video adecuada para alcanzar la resolución gráfica óptima y con opción multitouch.

Componentes y personalización

Personalize con los componentes electrónicos más utilizados como lector de banda magnética, lector de microchip, micrófono, sensor de presencia, etc. de forma que podrá elevar el valor de los servicios ofrecidos a sus clientes. Además es posible su personalización a través de cualquier color de la gama RAL y mediante vinilo.

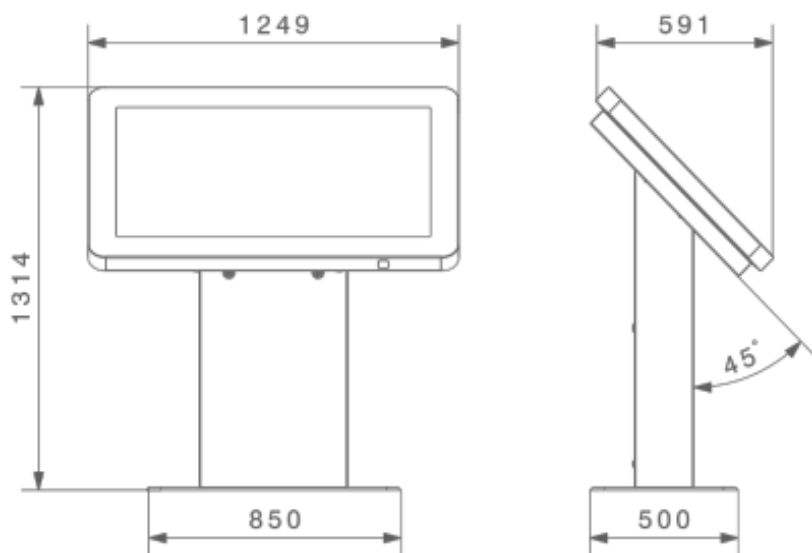
Ejemplos de uso

Publicidad - Guías interactivas - Información de eventos - Control de personal - Ticketing

Descripción técnica

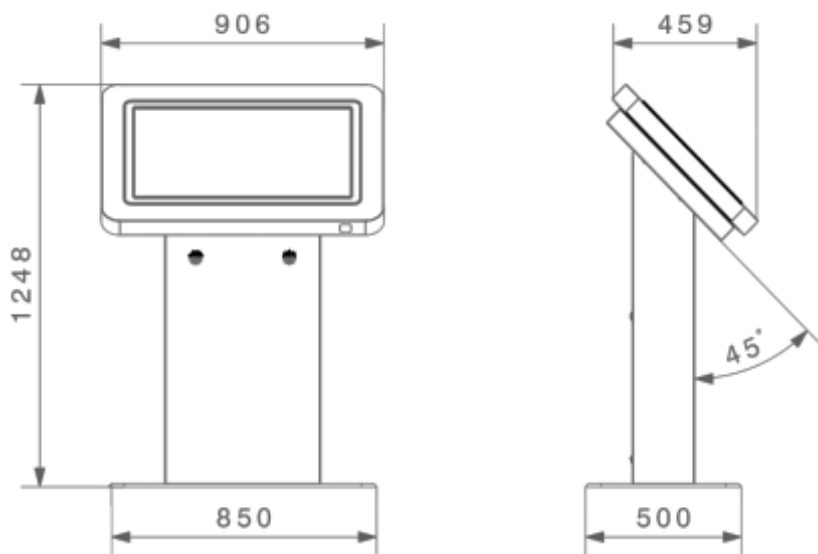


Datos técnicos modelo 49''



Estructura	Fabricada a base de chapa de acero 2-4 mm espesor
Acabado	Pintura en polvo de alta resistencia
Pantalla	49" táctil tecnología infrarroja o no táctil. FullHD 1920x1080
PC	Cuatro núcleos, 4GB RAM, 120GB SSD, Win10 (Personalizable)
Easy ON	Conexión USB, RJ45, Interruptor I/O, Conector IEC
Dimensiones (mm)	1314 Alto x 1249 Ancho x 591 Profundo
Peso	120Kg aproximadamente
Personalización	Vinilo de corte y digital - Colores gama RAL

Datos técnicos modelo 32''



Estructura	Fabricada a base de chapa de acero 2-4 mm espesor
Acabado	Pintura en polvo de alta resistencia
Pantalla	32" táctil tecnología capacitiva o no táctil. FullHD 1920x1080
PC	Cuatro núcleos, 4GB RAM, 120GB SSD, Win10 (Personalizable)
Easy ON	Conexión USB, RJ45, Interruptor I/O, Conector IEC
Dimensiones (mm)	1248 Alto x 906 Ancho x 459 Profundo
Peso	110Kg aproximadamente
Personalización	Vinilo de corte y digital - Colores gama RAL







Clientes que confían en nosotros...

Barceló
HOTELS & RESORTS



OYSHO



Rogelio Colsa

C/Uruguay Local 11, Edificio Corona. CP 41930 Bormujos (Sevilla)

Teléfono: 955 72 35 87 – 679 77 30 82

rcolsa@interactuando.es – www.interactuando.es

